

改善清洗噴頭的勞動強度

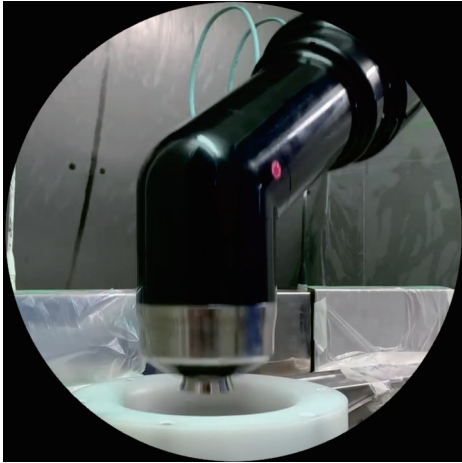
收集VOC排放,降低公害

清洗時間短,溶劑用量少

中國&台灣專利

## 增加噴塗線良率

## 清洗機——塗裝線良率與效率的核心保障



清洗機——塗裝線良率與效率的核心保障塗裝線良率瓶頸，核心癥結在於塵埃、粒點殘留及噴槍氣帽、氣罩髒污、靜電洩漏，直接造成工時、人力、塗料、工件的多重浪費，大幅提高生產成本，成為量產提質的關鍵阻礙。如今，汽車車身、汽車保險桿、汽車零件、摩托車塑膠零件、自行車車架等塗裝場景，已廣泛採用機器人靜電高速旋杯槍、靜電槍，實現高效量產。但在高速流水線作業中，傳統清洗方式的弊端愈發凸顯：停線拆卸旋杯氣罩、噴杯，依賴人工清洗殘留油漆，不僅耗時久、嚴重拖慢生產效率，更可能因人工操作失誤，損壞氣罩、噴杯等精密部件，直接影響塗裝品質，導致設備無法正常運轉；同時，清洗所用溶劑具有腐蝕性，易損傷操作人員無法正常運轉；在此背景下，旋杯、噴槍自動清洗機應運而生，成為高品質產塗裝線的必備設備。

無需人工干預，快速完成精密零件清洗，規避人工損傷風險，杜絕溶劑安全隱患，既保障塗裝良率穩定，又提升生產效率、降低綜合成本，為規模化、高品質塗裝保駕護航。

### 清洗效果對照



清洗前



瞬間清洗乾燥後

### 使用場合

- 汽車業
- 摩托車業
- 腳踏車業
- 木器行業
- 電子行業
- IT產業

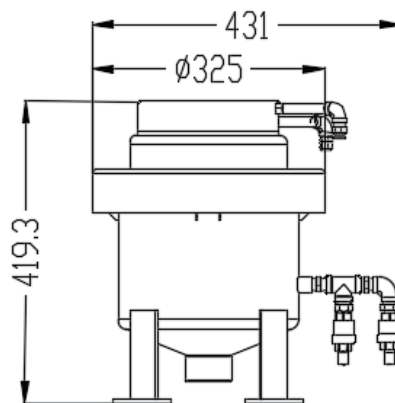
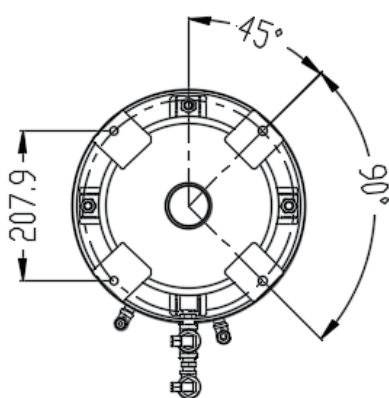
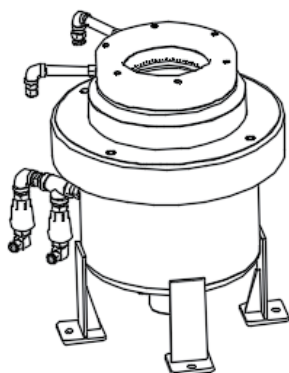


型號	BC20
工作原理	噴洗、吹乾
材質	不銹鋼
空氣接口	7.5*10
溶劑接口	7.5*10
空氣壓力要求	0.6Mpa
空氣量需求	500NL/min. 瞬間, 1秒/次 x 5次(交替)
溶劑壓力要求	0.6Mpa (粗濾)
溶劑需求量	800NL/min. 瞬間, 0.5秒/次 x 3次(交替)
安裝方法	落地下水道、桶裝
占地面積	L500xW500
重量	15Kg(落地下水道)

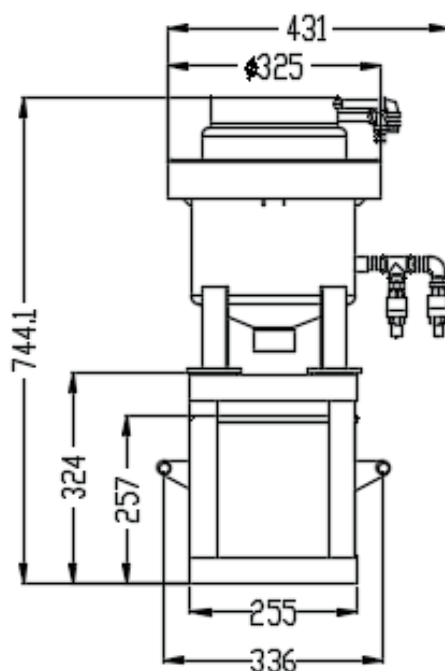
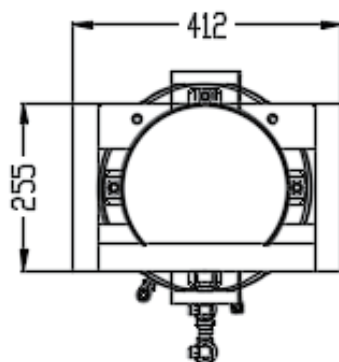
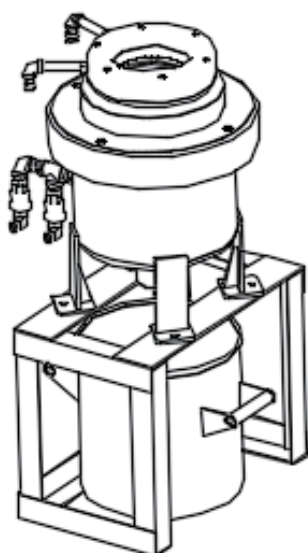


## 安裝尺寸

### 1. 標準型(下水道排放)



### 2. 標準型+廢液桶+安裝架



## 特性

- 安裝維護容易
- 水性/溶劑相容
- 適用於噴槍或旋杯
- 直接或間接加電,需要個別確認
- 有無廢溶劑回收系統均可
- 不鏽鋼材質,電解拋光
- 金屬骨架堅固
- 固定式溶劑噴嘴搭配
- 廢液集中收集,無環境汙染
- 清洗吹乾一次完成