

改善清洗喷头的劳动强度

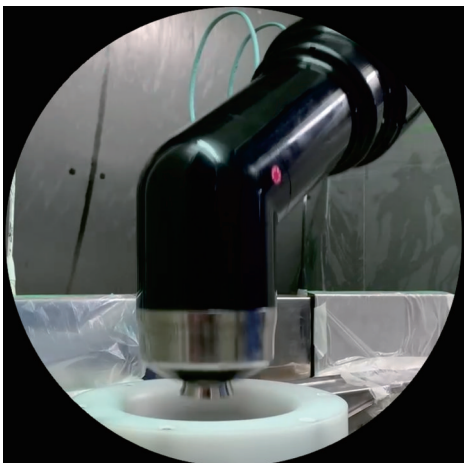
收集VOC排放,降低公害

中国&台湾专利

清洗时间短,溶剂用量少

增加喷涂线良率

清洗机——涂装线良率与效率的核心保障



清洗机——涂装线良率与效率的核心保障涂装线良率瓶颈，核心症结在于尘埃、粒点残留及喷枪气帽、气罩脏污、静电泄漏，直接造成工时、人力、涂料、工件的多重浪费，大幅提高生产成本，成为量产提质的关键阻碍。如今，汽车车身、汽车保险杠、汽车零件、摩托车塑胶零件、自行车车架等涂装场景，已广泛采用机器人静电高速旋杯枪、静电枪，实现高效量产。但在高速流水线作业中，传统清洗方式的弊端愈发凸显：停线拆卸旋杯气罩、喷杯，依赖人工清洗残留油漆，不仅耗时久、严重拖慢生产效率，更可能因人工操作失误，损坏气罩、喷杯等精密部件，直接影响涂装品质，导致设备无法正常运转；同时，清洗所用溶剂具有腐蚀性，易损伤操作人员无法正常运转；在此背景下，旋杯、喷枪自动清洗机应运而生，成为高品质产涂装线的必备设备。

无需人工干预，快速完成精密零件清洗，规避人工损伤风险，杜绝溶剂安全隐患，既保障涂装良率稳定，又提升生产效率、降低综合成本，为规模化、高品质涂装保驾护航。

使用场合

- 汽车业
- 摩托车业
- 脚踏车业
- 木器行业
- 电子行业
- IT产业

清洗效果对照



清洗前



瞬间清洗干燥后



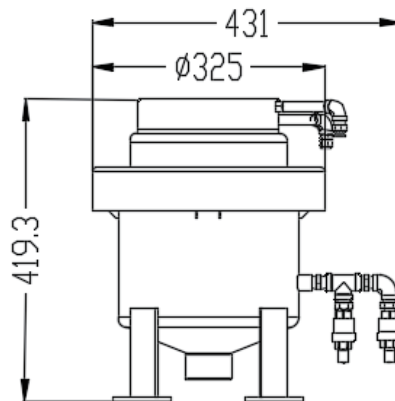
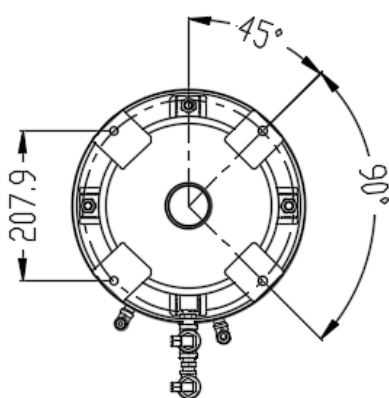
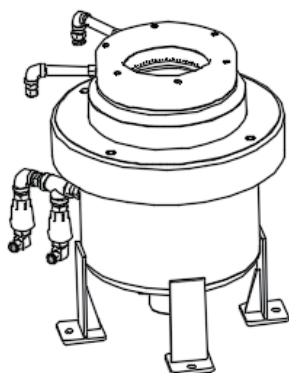
型号	BC20
工作原理	喷洗、吹干
材质	不锈钢
空气接口	7.5*10
溶剂接口	7.5*10
空气压力要求	0.6Mpa
空气量需求	500NL/min. 瞬间, 1秒/次 x 5次(交替)
溶剂压力要求	0.6Mpa (粗滤)
溶剂需求量	800NL/min. 瞬间, 0.5秒/次 x 3次(交替)
安装方法	落地下水道、桶装
占地面积	L500xW500
重量	15Kg(落地下水道)



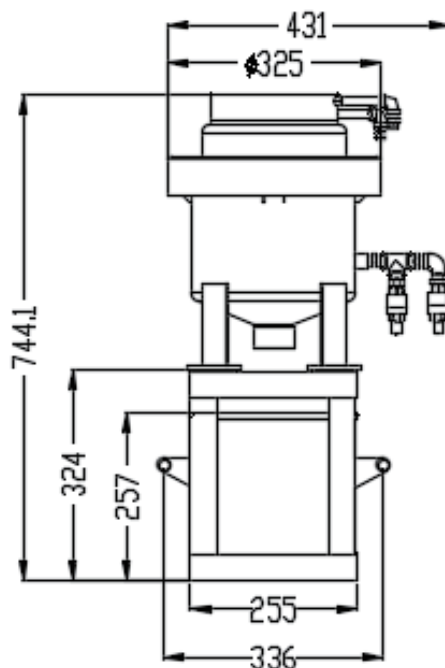
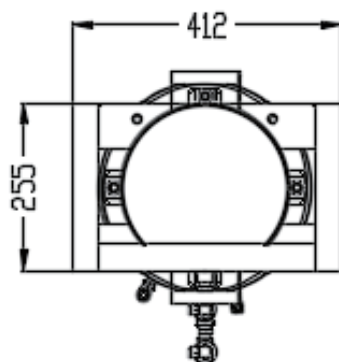
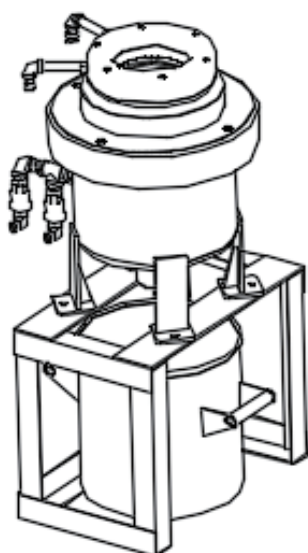
产品网页

安装尺寸

1. 标准型(下水道排放)



2. 标准型+废液桶+安装架



特性

- 安装维护容易
- 水性/溶剂相容
- 适用于喷枪或旋杯
- 直接或间接加电,需要个别确认
- 有无废溶剂回收系统均可
- 不锈钢材质,电解抛光
- 金属骨架坚固
- 固定式溶剂喷嘴搭配
- 废液集中收集,无环境污染
- 清洗吹干一次完成